

YZPE系列起重及冶金用变频调速电磁制动三相异步电动机

1. 概述

YZPE系列起重及冶金用变频调速电磁制动三相异步电动机是将起重及冶金变频调速用三相异步电动机和电磁制动集于一体的起重及冶金用电动机。具有过载能力大，机械强度高，调速范围宽，运行稳定的特点，其电动机部分基本技术条件符合IEC34-1国际标准和GB755国家标准的规定。可用于各种类型的起重及冶金机械或其他类似设备，经常起动、制动、逆转的场合。

2. 电动机在下列条件下能正常使用

- (1) 环境温度不超过40℃（一般环境用）或60℃（冶金环境用）；
- (2) 海拔不超过1000m，相对湿度不大于90%；
- (3) 经常的机械震动及冲击；
- (4) 频繁的起动、制动（电气或机械的）及逆转；

3. 电动机额定电压为380V 50HZ，制动器电压直流99V或170V★

4. 基本型式

(1) 冷却方式

机座112-132 IC410

机座160-180 IC416

(2) 防护等级

电动机防护等级IP54

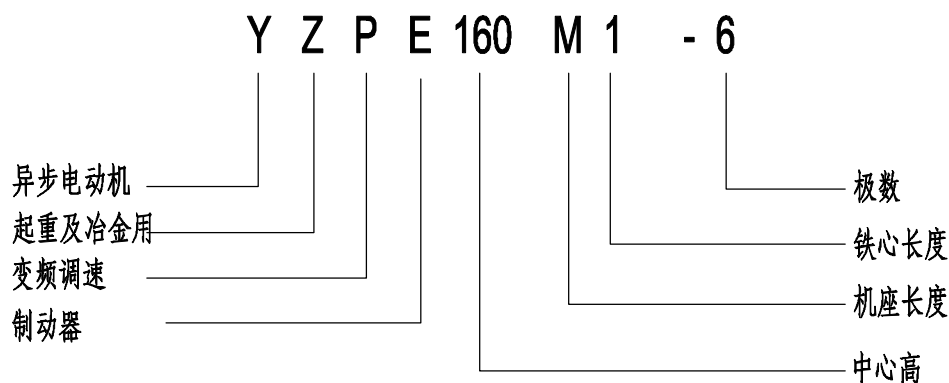
5. 电动机的工作制

电动机基准工作制为S3-40%

6. 电动机的绝缘等级

电动机绝缘等级为F级（一般环境用）、H级（冶金环境用）

7. 型号说明

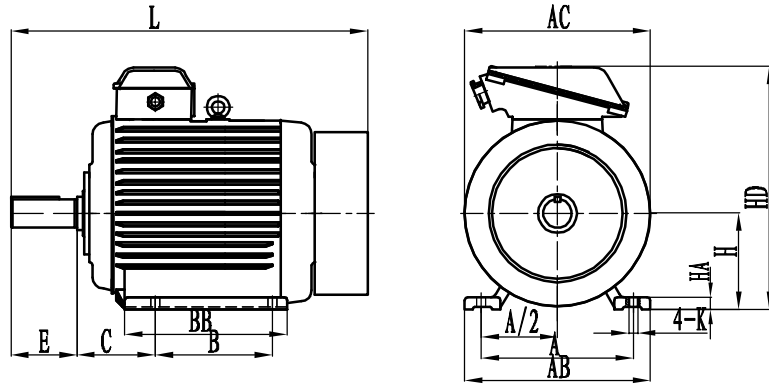


8. 电机安装尺寸与外形尺寸见表1、2、3

- ★注：1. 电动机电压和频率可按用户要求设计成异电压异频率电动机
2. 制动器设计成其他电压
3. 制动器、冷却风机必须独立电源

IM1001, IM1003卧式安装机座带底脚端盖无凸缘的电动机 YZPE112-180

YZPE112-132



YZPE160-180

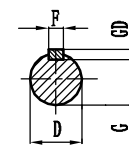
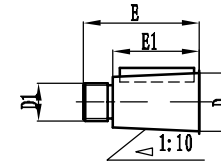
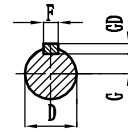
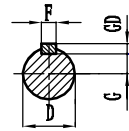
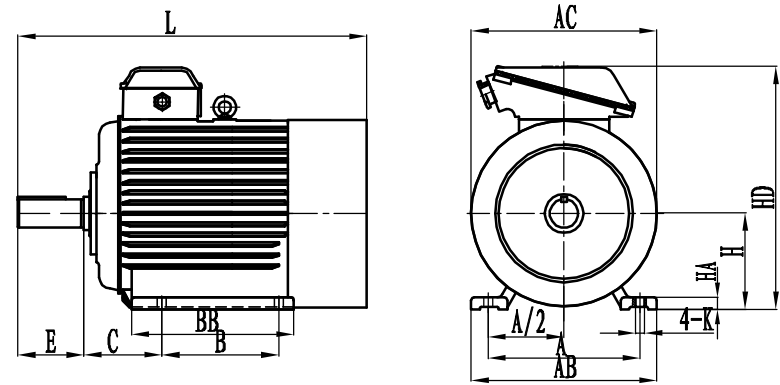


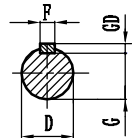
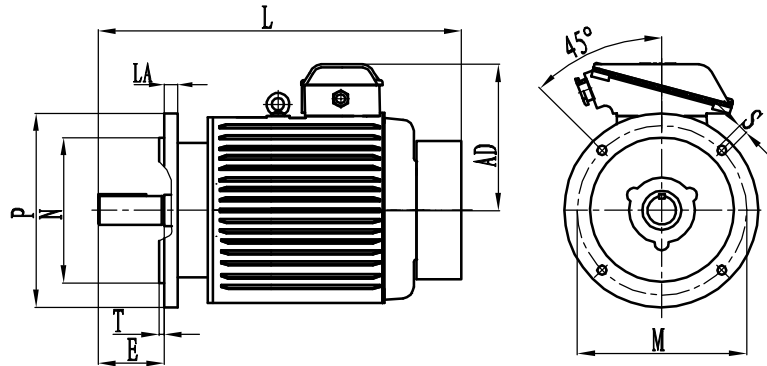
表1

| 机座号 | 安装尺寸及公差 | | | | | | | | | | | | | | | | | | | | | | | | | | | | | | | | | | | | | | | |
|------|---------|-----------|-----|-------|-------|-------|-----|-------|------|-----|------|------|----|-------|------|----|------------------|-------|-----|-------|------|----|-------|--------|------|----|-------|----|--------|--------|------|-----|-------|-----|-----|-----|-----|-----|-----|----|
| | H | | A | | A/2 | | B | | 左右B | C | | 左右C | K | | 螺栓直径 | D | | D1 | E | | 键 | | 键槽 | | AC | AB | HD | BB | L | HA | | | | | | | | | | |
| | 尺寸 | 极限偏差 | 尺寸 | 极限偏差 | 尺寸 | 极限偏差 | 尺寸 | 极限偏差 | 之差 | 尺寸 | 极限偏差 | 之差 | 尺寸 | 极限偏差 | | 尺寸 | 极限偏差 | | E1 | 尺寸 | 极限偏差 | E1 | F(69) | | | | | | | | GD | | F(N9) | | G | | | | | |
| | | | | | | | | | | | | | | | | | | | | | | 尺寸 | 极限偏差 | 尺寸 | 极限偏差 | 尺寸 | 极限偏差 | 尺寸 | 极限偏差 | | | | | | | | | | | |
| 112M | 112 | | 190 | ±0.7 | 95 | ±0.5 | 140 | ±0.7 | 0.7 | 70 | ±2.0 | 0.3 | 12 | | M10 | 32 | | | 80 | ±0.37 | | 10 | 0 | | 8 | | 10 | 0 | | 27 | | 245 | 250 | 330 | 235 | 630 | 15 | | | |
| 132M | 132 | | 216 | ±0.7 | 108 | ±0.5 | 178 | ±0.7 | 0.7 | 89 | ±2.0 | 0.3 | 12 | +0.43 | M10 | 38 | +0.018 +0.002 | | 80 | ±0.37 | | 10 | 0 | -0.036 | 8 | | 10 | 0 | -0.036 | 33 | | 285 | 275 | 360 | 260 | 695 | 17 | | | |
| 160M | 160 | 0 -0.5 | 254 | ±1.05 | 127 | ±0.75 | 210 | | | 108 | ±3.0 | 0.45 | 15 | 0 | M12 | 48 | | | 110 | ±0.43 | | 14 | 0 | -0.043 | 9 | 0 | -0.09 | 14 | 0 | -0.043 | 42.5 | 0 | -0.20 | 325 | 320 | 420 | 290 | 850 | 20 | |
| 160L | | | | | | | 254 | ±1.05 | 1.05 | | | | | | | | | | | | | | | | | | | | | | | | | 335 | 920 | | | | | |
| 180L | 180 | | 279 | | 139.5 | | 279 | | | 121 | | | | | | 55 | | M36×3 | | | | 82 | | | 9 | | 14 | | | 19.9 | | | | | 360 | 360 | 460 | 380 | 980 | 22 |

注：如有变动恕不另行通知

IM3001, IM3003卧式安装机座不带底脚端盖有凸缘的电动机 YZPE112-180

YZPE112-132



YZPE160-180

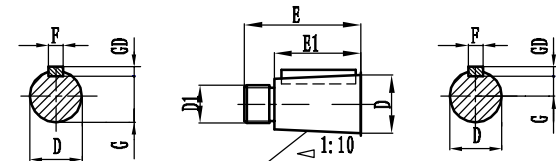
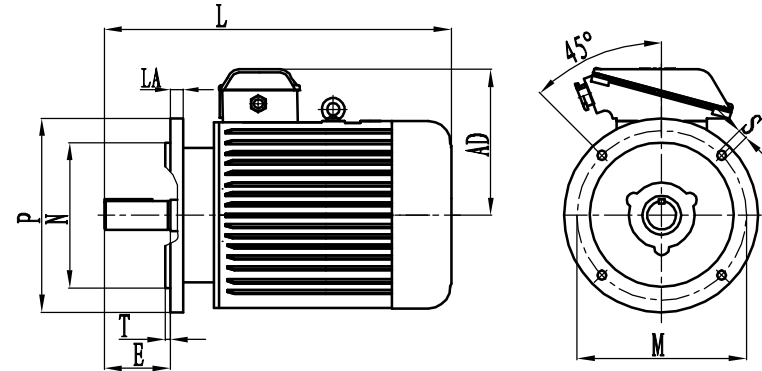


表2

安装尺寸及公差

| 机座号 | 凸缘代号 | M | N | | P | LA | T | S | | 螺栓 | | D | | D1 | E | | E1 | 键 | | | | L | AD | | | | | |
|------|------|-----|-----|------------------|-----|----|---|----|------------|-----|----|----|------------------|-----|-------|------|----|-------------|------|------------|------|-------------|------|------------|------|-----|------|-----|
| | | | 尺寸 | 极限偏差 | | | | 尺寸 | 极限偏差 | 直径 | 数量 | 尺寸 | 极限偏差 | | 尺寸 | 极限偏差 | | 键 | | 键槽 | | | | | | | | |
| | | | | | | | | | | | | | | | | | | F(h9) | | GD | | | | F(N9) | | G | | |
| | | | | | | | | | | | | | | | | | | 尺寸 | 极限偏差 | 尺寸 | 极限偏差 | | | 尺寸 | 极限偏差 | 尺寸 | 极限偏差 | |
| 112M | F215 | 215 | 180 | +0.014 -0.011 | 250 | 14 | 4 | 15 | +0.43 0 | M12 | 4 | 32 | | 80 | ±0.37 | | 10 | 0 -0.036 | 8 | 0 -0.09 | 10 | 0 -0.036 | 27 | 0 -0.20 | 630 | 220 | | |
| 132M | F265 | 265 | 230 | | 300 | 14 | 4 | 15 | +0.43 0 | M12 | 4 | 38 | +0.018 +0.002 | | | | | | | | | | | | | 695 | 230 | |
| 160M | F300 | 300 | 250 | +0.016 -0.013 | 350 | 18 | 5 | 19 | +0.52 0 | M16 | 4 | 48 | | 110 | ±0.43 | | 14 | 0 -0.043 | 9 | 0 -0.09 | 14 | 0 -0.043 | 42.5 | 0 -0.20 | 19.9 | 980 | 250 | |
| 160L | | | | | | | | | | | | | | | | | | | | | | | | | | | | 920 |
| 180L | | | | | | | | | | | | | | | | | | | | | | | | | | | | 980 |

注：如有变动恕不另行通知

IM3001, IM3003立式安装机座不带底脚端盖有凸缘轴伸向下的电动机 YZPE112-180

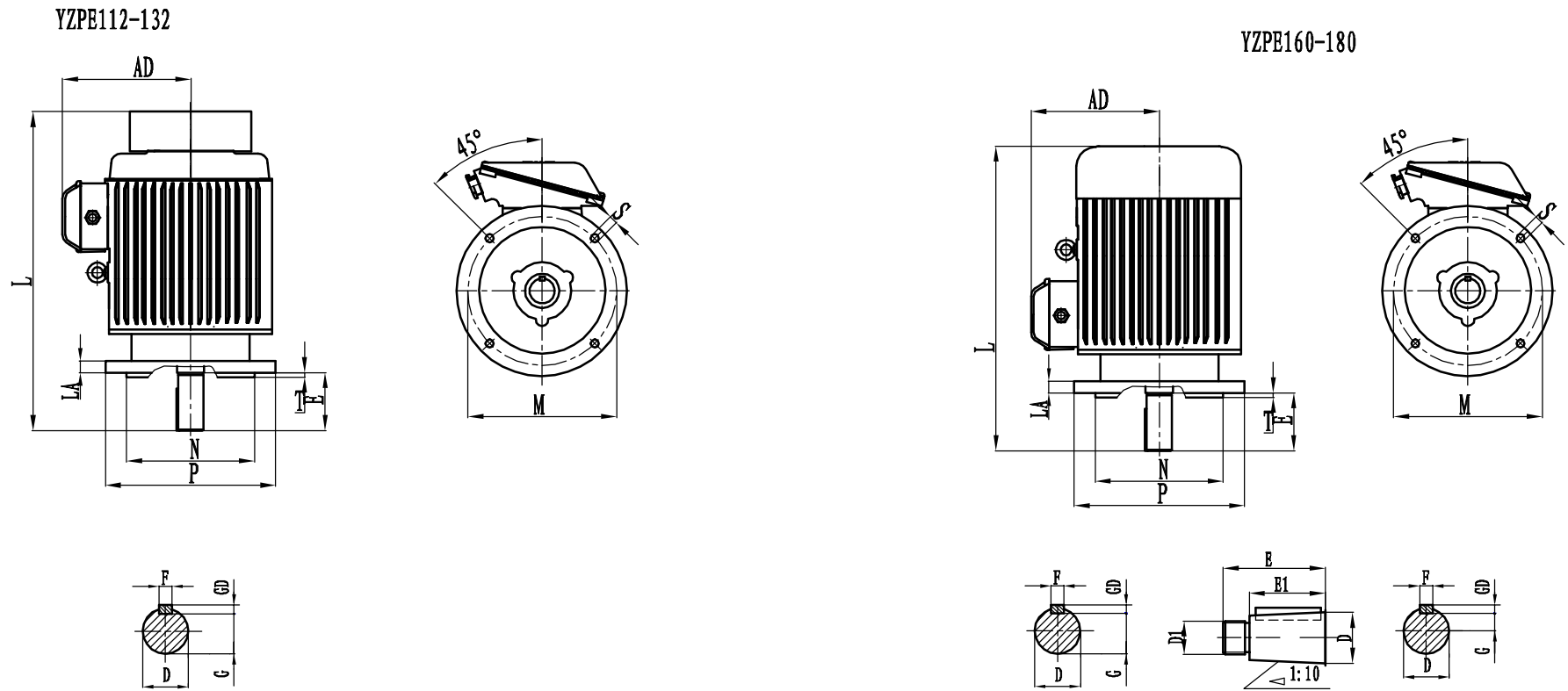


表3

| 机座号 | 安装尺寸及公差 | | | | | | | | | | | | | | | | | L | AD | | | | | | | | |
|------|---------|-----|-----|------------------|-----|----|----|------------|------------|-----|----|----|------------------|----|-----|-------|----|----|-------------|-------|------------|------|-------------|------|------------|------|-----|
| | 凸缘代号 | M | N | | P | LA | T | S | | 螺栓 | | D | | D1 | E | | E1 | | | 键 | | | | G | | | |
| | | | 尺寸 | 极限偏差 | | | | 尺寸 | 极限偏差 | 直径 | 数量 | 尺寸 | 极限偏差 | | 尺寸 | 极限偏差 | | | | F(h9) | | GD | | | F(N9) | | |
| | | | | | | | | | | | | | | | | | | | | 尺寸 | 极限偏差 | 尺寸 | 极限偏差 | | 尺寸 | 极限偏差 | 尺寸 |
| 112M | F215 | 215 | 180 | +0.014 -0.011 | 250 | 14 | 4 | 15 | +0.43 0 | M12 | 4 | 32 | +0.018 +0.002 | — | 80 | ±0.37 | — | 10 | 0 -0.036 | 8 | 0 -0.09 | 10 | 0 -0.036 | 27 | — | 630 | 220 |
| 132M | F265 | 265 | 230 | +0.016 -0.013 | 300 | 14 | 4 | 15 | +0.43 0 | M12 | 4 | 38 | +0.018 +0.002 | — | 80 | ±0.37 | — | 10 | 0 -0.036 | 8 | 0 -0.09 | 10 | 0 -0.036 | 33 | — | 695 | 230 |
| 160M | F300 | 300 | 250 | | 350 | 18 | 5 | 19 | +0.52 0 | M16 | 4 | 48 | | — | 110 | ±0.43 | — | 14 | 0 -0.043 | 9 | 0 -0.09 | 14 | 0 -0.043 | 42.5 | 0 -0.20 | 850 | 250 |
| 160L | | 300 | 250 | | 350 | 18 | 5 | 19 | +0.52 0 | M16 | 4 | 48 | | — | 110 | ±0.43 | — | 14 | 0 -0.043 | 9 | 0 -0.09 | 14 | 0 -0.043 | 42.5 | 0 -0.20 | 920 | |
| 180L | | 300 | 250 | 350 | 18 | 5 | 19 | +0.52 0 | M16 | 4 | 55 | | M36×3 | — | — | — | — | 82 | — | — | — | 19.9 | — | 980 | 280 | | |

注：如有变动恕不另行通知